

平成 29 年 9 月吉日

各 位

特定非営利活動法人機能紙研究会 会長 大谷慶人

## 第 56 回機能紙研究会開催ご案内

拝啓 時下ますますご清栄のこととお喜び申し上げます。平素は当研究会の活動にあたり、格別のご協力を賜り厚くお礼申し上げます。

本年度は、『機能紙、新たな価値創造に向けて』をメインテーマに、研究発表・講演会等を、夏目漱石『坊ちゃん』ゆかりの地で有名な、日本最古の温泉「道後温泉」のある愛媛県松山市で下記のとおり開催いたします。

特別講演は、市場規模が数倍に拡大すると予想される炭素繊維強化熱可塑性プラスチック研究の第一人者である東京大学の高橋淳氏から「熱可塑性樹脂によるCFRPの新展開」と題して、また、印刷テクノロジーをベースに情報コミュニケーション・生活産業・エレクトロニクスの3分野にわたり幅広い事業活動を展開している凸版印刷株の大久保伸一氏には、「企業ビジョンの構築とそれを支える人づくり」と題して、講演いただきます。

加えて、新しい素材や製品など、時宜を得た商品開発状況を発表いただくとともに、メインテーマに相応しい精鋭の講師を多数お迎えしております。

研究発表・講演会と並行して開催しております新製品展示会では、ポスターによる研究発表を併設し、講演会の席で、出展者からの概要PRを行うとともに、名刺交換の時間を設けました。

見学会は、需要家に喜ばれる製品の提供を通して世界の農業に貢献する井関農機株では、農業機械に加えて植物工場を、帝人株では、素材関連事業における開発から生産に至る国内最大の基幹拠点である松山事業所の北・南両地区に加え、現存 12 天守の内の一つ松山城を併せてご案内いたします。

ご多忙中とは存じますが、多数ご参加いただきますようご案内申し上げます。 敬具

記

### ◇ 研究発表・講演会

主 題 『機能紙、新たな価値創造に向けて』  
日 時 平成29年11月16日(木) 9:10~17:35  
会 場 メルパルク松山 3階 会議室(ラフィーネ)  
松山市道後姫塚 123-2 TEL (089)945-6411

### ◇ 通 常 総 会

日 時 平成29年11月16日(木) 13:00~13:15  
会 場 メルパルク松山 3階 会議室(ラフィーネ)

### ◇ ポスター研究発表及び新製品展示会

日 時 平成29年11月16日(木) 9:30~17:30  
会 場 メルパルク松山 3階 ロビー

### ◇ 交 流 会

日 時 平成29年11月16日(木) 18:00~20:00  
会 場 メルパルク松山 1階 会議室(ボヌール)

### ◇ 見 学 会

日 時 平成29年11月17日(金) 出発7:50~17:30解散(予定)  
見 学 先 午前 (株)井関 松山製造所、松山城  
午後 帝人(株) 松山事業所

※同業者の方の見学は、お断りさせていただいております。

解 散 松山空港・JR松山駅  
定 員 45名・バス1台(先着順にて受付、定員になり次第締切ます)

～ プ ロ グ ラ ム ～

主題『機能紙、新たな価値創造に向けて』

※敬称略

(○印はグループの講演者です)

<午前の部>

開会挨拶 機能紙研究会 会長 大谷 慶人 9:10～ 9:15(05)  
来賓祝辞 9:15～ 9:20(05)

① セルロースナノファイバー不織布の構造と特徴 9:20～ 9:50(30)  
旭化成(株) 繊維事業本部 技術研究所 主幹研究員 齋藤 大和

② セルロースナノファイバー ー機能紙への応用についてー 9:50～10:20(30)  
日本製紙(株) 研究開発本部 CNF研究所 所長 河崎 雅行  
<休憩> 10:20～10:30(10)

【特別講演】

③ 熱可塑性樹脂によるCFRPの新展開 10:30～11:30(60)  
東京大学 大学院工学系研究科 システム創成学専攻 教授 高橋 淳

【ポスターパネル展示紹介】

11:30～12:00(30)

<昼食>

12:00～13:00(60)

<午後の部>

<通常総会>

13:00～13:15(15)

【特別講演】

④ 企業ビジョンの構築とそれを支える人づくり 13:15～14:15(60)  
凸版印刷(株) 専務取締役 人事労政本部長 大久保 伸一

⑤ レンゴーがめざすIoT 14:15～14:45(30)  
レンゴー(株) パッケージング技術開発本部 技術開発第二部長 衣斐 康二  
<新製品展示会・名刺交換> 14:45～15:15(30)

⑥ セルロースナノファイバーのゲル化と成形加工技術 15:15～15:45(30)  
京都大学 生存圏研究所 准教授 阿部 賢太郎

⑦ セルロース誘導体を利用する紙の押出成形 15:45～16:15(30)  
三重大学 大学院生物資源学研究科 准教授 野中 寛  
<休憩> 16:15～16:30(15)

⑧ リヨセル ー類まれなセルロース系繊維の特長と応用展開ー 16:30～17:00(30)  
Lenzing AG, Global Business Management Industrial ○ Dr. Berndt Köll  
Global Segment Manager, BM Industrial Andy Slater  
Global Segment Manager, BM Industrial Marco Gallo

⑨ 耐油耐水紙及び不燃紙「セラフォーム」の開発と性能評価 17:00～17:30(30)  
リンテック(株) 洋紙製造部 洋紙技術課 課長 中林 正仁

閉会挨拶 機能紙研究会 副会長 濱 義紹 17:30～17:35(05)

## 参加申込要領

- ① 申込方法 別紙参加申込書をファクス・郵送又はE-Mailにて、下記宛お申込下さい。  
受付後「会員証」をお送り致しますので、当日受付へご提示下さい。
- ② 申込先 〒799-0101 四国中央市川之江町 4084 番 1  
特定非営利活動法人機能紙研究会事務局(担当一紀伊)  
TEL 0896-58-2055 FAX 0896-58-6240  
E-Mail kinoushi@e-kami.or.jp
- ③ 参加費
- |                       |      |                     |
|-----------------------|------|---------------------|
| 研究発表・講演会              | 一般会員 | 15,000円(年会費5,000円含) |
| 年会費及び後日発送<br>の会誌代金を含む | 賛助会員 | 10,000円(年会費5,000円含) |
|                       | 学生会員 | 6,000円(年会費3,000円含)  |
| 交流会                   | (一律) | 10,000円             |
| 見学会                   | (一律) | 10,000円             |
- <※見学会のみ参加の場合、年会費5,000円が必要です>
- ④ 参加費納入方法 締切日までに下記へお振込み下さい。尚、振込手数料はご負担下さい。
- 伊予銀行 川之江支店 普通預金 口座No.1393506  
名義：特定非営利活動法人機能紙研究会
- ⑤ 申込締切日 平成29年10月27日(金)
- ⑥ 参加取消について 原則として納入された参加費は返却致しません。  
別の方が参加されますようお勧め致します。

## 《 会場・交通案内 》

### 『メルパルク松山』

松山市道後姫塚 123-2  
TEL 089-945-6411

- ◆JR松山駅より市内電車で30分→道後温泉駅  
徒歩5分
- ◆松山空港→リムジンバス40分→道後温泉駅  
徒歩5分

特定非営利活動法人機能紙研究会  
High Performance Paper Society, Japan  
〒799-0101 愛媛県四国中央市川之江町 4084-1  
TEL 0896-58-2055 FAX 0896-58-6240  
E-Mail: kinoushi@e-kami.or.jp  
<http://www.e-kami.or.jp/HP/kinoushi/>

## 第56回機能紙研究発表・講演会、交流会並びに見学会参加申込書

特定非営利活動法人 機能紙研究会事務局 行

平成29年 月 日

会社名・所属			
会員資格	一般会員	賛助会員	学生会員
連絡担当者	部署・役職名	氏名	
所在地	〒		
電話番号		ファクス番号	
e-mail			

- 注)①申込書に記載どおり、参加者名簿に登録致しますので、ご了承下さい。  
 ②上記連絡担当者と所在地が異なる場合は、必ずご記入下さい。  
 ③個人情報交流会参加者への公開等、当会事業に活用させていただきますのでご了承下さい。

参加者氏名			
所在地	〒	〒	〒
	TEL	TEL	TEL
部署名			
役職名			
e-mail			
講演会	参加・不参加	参加・不参加	参加・不参加
交流会	参加・不参加	参加・不参加	参加・不参加
見学会	参加・不参加	参加・不参加	参加・不参加
参加費小計	円	円	円

振込予定日 月 日 参加費合計 円

参加費 講演会：一般会員 15,000円 賛助会員 10,000円 学生会員 6,000円 交流会：10,000円 見学会：10,000円  
 参加費振込先 伊予銀行 川之江支店 普通預金口座 No.1393506 名義：特定非営利活動法人機能紙研究会  
 参加申込先 〒799-0101 四国中央市川之江町 4084-1 NPO 法人機能紙研究会事務局 TEL0896-58-2055 FAX0896-58-6240

平成29年9月

各 位

特定非営利活動法人 機能紙研究会  
会 長 大 谷 慶 人

第56回機能紙研究発表・講演会  
ポスター研究発表及び新製品展示会の出展募集について(ご案内)

拝啓 時下、ますますご清栄のこととお喜び申し上げます。

平素は当研究会の事業に対し、格別のご理解とご指導を賜り厚くお礼申し上げます。

さて、本年は11月16日(木)に松山市、メルパルク松山において研究発表・講演会を開催いたします。

また、講演会場に於いて、出展各社によるポスター発表のPR時間を、各社3分程度設けております。

つきましては、下記の要領によりポスター研究発表及び新製品展示を募集いたしますので、是非ご出展のほどご案内申し上げます。

敬 具

記

出展期日： 平成29年11月16日(木) 9:30~17:30

出展会場： メルパルク松山 3階 ロビー

松山市道後姫塚123-2 TEL (089)945-6122

出展小間： 約10小間を予定

小間仕様： パネルの大きさ 縦1750mm×横1800mm(画鋏・セテプ<sup>®</sup>使用不可)  
必ずポスター枠に入れたものをご用意ください。

1小間： パネル前面に白布付き長机配置  
(幅1800mm×奥行600mm×高さ700mm)

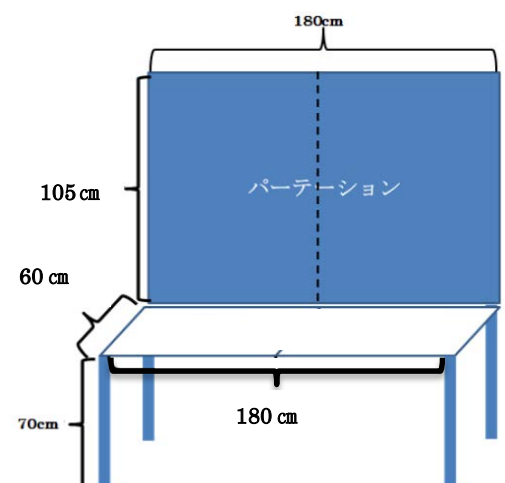
出展料： 賛助会員企業 10,000円/1小間  
一般会員企業 30,000円/1小間

ポスター発表： 講演会場に於いて、3分間PR時間を設けます。

申込方法： 別紙出展申込書によりお申込下さい。

原稿提出： 申込書と別にポスター展示概要をA4サイズ1枚データにてお送り下さい。  
当日配布の予稿集に掲載いたします。

申込期限： 平成29年10月20日(金)



【事務局】〒799-0101 愛媛県四国中央市川之江町4084-1

特定非営利活動法人機能紙研究会事務局 担当:紀伊  
TEL 0896-58-2055 FAX 0896-58-6240  
E-MAIL: kii@e-kami.or.jp

以 上

第 56 回機能紙研究発表・講演会

ポスター研究発表及び新製品展示会出展申込書

特定非営利活動法人 機能紙研究会事務局 行

平成 29 年 月 日

会社名・機関名			
担当者所属氏名			
e-mail			
所在地	〒		
電話番号		ファクス番号	
希望小間数	小間	コンセント	要・不要
発表課題名	【当日配布の予稿集に掲載致しますので、必ずご記入下さい】		
出展商品名			
出品形態			
ポスター発表のPR(O印)	講演会場に於けるポスター発表のPRを希望 する ・ しない		
備考			

FAX 返信 0896-58-6240

## 第56回 機能紙研究発表・講演会 【宿泊のご案内】

この度は、「第56回 機能紙研究発表・講演会」が盛大に開催されますこと、心よりお慶び申し上げます。今回ご参加される皆様方の宿泊手配につきまして、東武トップツアーズ(株)新居浜支店が担当させて頂くこととなりましたので、ご案内申し上げます。

宿泊手配をご希望される参加者様は、下記の申込案内をご参照の上、裏面の「宿泊申込書」にてお申込み下さいます様、宜しくお願い申し上げます。

### 【宿泊のご案内】

☆宿泊日：平成29年11月15日(水)・11月16日(木) ※1泊もしくは2泊

☆宿泊料金：1泊朝食付／税金・サービス料込（お一人様あたりの料金です）

番号	ホテル名	客室タイプ	宿泊料金	アクセス／会場 メルパルク松山より
1	松山東急REIホテル	シングル	10,260円	☆車・タクシーにて10分 ☆路面電車にて10分（大街道駅より徒歩1分）
2	ネストホテル松山	シングル	10,500円	☆車・タクシーにて10分 ☆路面電車にて10分（勝山町駅より徒歩3分）
3	ホテル トップイン	シングル	6,000円	☆車・タクシーにて10分 ☆路面電車にて10分（大街道駅より徒歩3分）

- 【予約について】○お申込み順に手配させて頂きましますので、お早めのお申込みをお勧め致します。  
○予約数に限りがある為、満室の場合は他のホテルをご提案させて頂く場合がございます。  
○禁煙および喫煙のご希望通りに手配出来ない場合がございます事ご了承下さい。  
○ご希望通りでない場合、申込書の返信もしくはお電話にてご連絡させて頂きまします。

- 【お申込み方法】○「宿泊申込書」に必要事項をご記入の上、FAXにてお申込み下さい。  
○変更・取消の場合も、FAXにてご連絡下さい。  
○手配回答は、弊社回答欄に記載の上、FAX返信させて頂きまします。

【お申込み締切日】 平成29年9月22日（金）

### 【宿泊料金のお支払いについて】

- ※宿泊予約確認書とご請求書を9月中に発送させて頂きまします。  
※ご請求書に記載の銀行口座へお振込みお願い申し上げます。  
※誠に恐れ入りますが、振込手数料はお客様ご負担にてお願い申し上げます。  
※お振込み期限 平成29年10月31日（火）

### 【変更・取消料について】

- ※お申込後に変更・取消の場合、下記の取消料が発生致しますのでご注意願います。  
※お支払い済の場合、取消料を差し引いた金額を、振込みにて払い戻しさせて頂きまします。  
その際、振込手数料は差し引かせて戴きます。  
※変更・取消のFAX・ご連絡は、弊社の営業時間内に戴いた日を基準と致します。

変更・取消日	10日前迄	9日前～3日前	2日前～前日	当日	無連絡不参加
取消料	無料	20%	50%	100%	100%

### 【お申込み・変更・取消・お問合わせ先】

東武トップツアーズ(株) 新居浜支店  
『第56回機能紙研究発表・講演会』係  
担当者：星川・井原・徳永  
〒792-0025 愛媛県新居浜市一宮町2-4-8  
TEL:0897-37-0181 FAX:0897-32-8525  
営業時間／9:00～18:00(12:00～13:00 昼休憩) 定休日／土・日・祝

《第56回 機能紙研究発表・講演会》

宿泊申込書 【 新規 ・ 変更 ・ 取消 】

※申込・変更・取消はFAXでお願い申し上げます。【FAX送信先:0897-32-8525】  
 ※申込締切日【平成29年9月22日(金)】 お申込日:平成29年 月 日

申込代表者名	フリガナ	勤務先	フリガナ
連絡先 (書類送付先)	〒 ー 勤務先 ・ 自宅		
TEL:		FAX:	

	フリガナ 氏名	性別	宿泊日 (○印を付けてください)		希望ホテル番号		禁煙の希望
			11/15 (水)	11/16 (木)	第1希望	第2希望	
記入例	エヒメ タロウ 愛媛 太郎	男	○	○	2	1	○
1							
2							
3							
4							
5							
備考 ※その他ご要望ございましたら、ご記入下さい。							

【返金先／お振込先口座】※変更・取消による返金が発生した場合の為に必ずご記入下さい。

銀行名		支店名	
口座番号	普通 ・ 当座	口座名義	フリガナ

※弊社回答欄

受付日	回答欄	受付担当

☆お問い合わせ先☆  
 東武トップツアーズ(株) 新居浜支店  
 「第56回 機能紙研究発表・講演会」係  
 担当:星川／井原／徳永  
 TEL:0897-37-0181 FAX:0897-32-8525  
 営業時間／9:00-18:00(12:00-13:00 昼休憩) 定休日／土・日・祝